

ตารางการแข่งขันกีฬาเทศบาลตำบลขามทะเลสอด้านยาเสพติดเกมส์ ครั้งที่ ๑๕ ประจำปี๒๕๖๗

(กีฬาชุมชนสัมพันธ์เทศบาลตำบลขามทะเลสอ)

“ ขามทะเลสอเกมส์ ครั้งที่ ๑๕ ”

ระหว่างวันที่ ๑๗ - ๒๔ มีนาคม พ.ศ.๒๕๖๗

ณ สนามกีฬาอาคารอเนกประสงค์เทศบาลตำบลขามทะเลสอ

๑.ประเภท...กีฬาฟุตซอล จัดการแข่งขันจำนวน ๓ รุ่น (แข่งขันแบบพบกันหมดนับคะแนนสะสมจัดลำดับ ๑-๒ ชิงชนะเลิศ)

๑.๑ รุ่นเยาวชนอายุไม่เกิน ๑๓ ปีภายในพื้นที่ จำนวน ๔ ทีม

๑.ทีมชุมชนหมู่บ้านสีจาน	๒.ทีมชุมชนหมู่บ้านหนองขุ่น	๓.ทีมชุมชนหมู่บ้านหนองคู	๔.ทีมชุมชนหมู่บ้านพวงพยอม
-------------------------	----------------------------	--------------------------	---------------------------

๑.๒ รุ่นเยาวชนอายุไม่เกิน ๑๖ ปีภายในพื้นที่ จำนวน ๔ ทีม

๑.ทีมชุมชนหมู่บ้านพวงพยอม	๒.ทีมชุมชนหมู่บ้านหนองขุ่น	๓.ทีมชุมชนหมู่บ้านหนองคู	๔.ทีมชุมชนหมู่บ้านสีจาน
---------------------------	----------------------------	--------------------------	-------------------------

๑.๓ รุ่นประชาชนชายภายในพื้นที่ จำนวน ๔ ทีม

๑.ทีมชุมชนหมู่บ้านพวงพยอม	๒.ทีมชุมชนหมู่บ้านหนองขุ่น	๓.ทีมชุมชนหมู่บ้านหนองคู	๔.ทีมชุมชนหมู่บ้านสีจาน
---------------------------	----------------------------	--------------------------	-------------------------

๒.ประเภท...กีฬาวอลเลย์บอล จัดการแข่งขันจำนวน ๑ รุ่น (แข่งขันแบบพบกันหมดนับคะแนนสะสมจัดลำดับ ๑ - ๒ - ๓ - ๔)

๒.๑ รุ่นประชาชน(หญิง ๓ ชาย ๓)ภายในพื้นที่ จำนวน ๔ ทีม

๑.ทีมชุมชนหมู่บ้านพวงพยอม	๒.ทีมชุมชนหมู่บ้านหนองขุ่น	๓.ทีมชุมชนหมู่บ้านสีจาน	๔.ทีมชุมชนหมู่บ้านหนองคู
---------------------------	----------------------------	-------------------------	--------------------------

๓.ประเภท...กีฬาเปตอง จัดการแข่งขันจำนวน ๔ รุ่น (แข่งขันแบบแพ้คัดออก จัดลำดับ ๑ - ๒ - ๓)

๓.๑ รุ่นประชาชนหญิงภายในพื้นที่ จำนวน ๔ ทีม (แข่งขันนับเกมส์ ๑๑ แต้ม ๒ ใน ๓ เกมส์)

๑.ทีมชุมชนหมู่บ้านพวงพยอม	๓.ทีมชุมชนหมู่บ้านสีจาน	๕.ทีมชุมชนหมู่บ้านหนองซุ่น	๗.ทีมชุมชนหมู่บ้านหนองคู
๒.ทีมชุมชนหมู่บ้านหนองคู	๔.ทีมชุมชนหมู่บ้านหนองซุ่น	๖.ทีมชุมชนหมู่บ้านพวงพยอม	๘.ทีมชุมชนหมู่บ้านสีจาน

๓.๒ รุ่นประชาชนชายภายในพื้นที่ จำนวน ๔ ทีม (แข่งขันนับเกมส์ ๑๑ แต้ม ๒ ใน ๓ เกมส์)

๑.ทีมชุมชนหมู่บ้านสีจาน	๓.ทีมชุมชนหมู่บ้านหนองซุ่น	๕.ทีมชุมชนหมู่บ้านหนองคู	๗.ทีมชุมชนหมู่บ้านพวงพยอม
๒.ทีมชุมชนหมู่บ้านหนองคู	๔.ทีมชุมชนหมู่บ้านสีจาน	๖.ทีมชุมชนหมู่บ้านพวงพยอม	๘.ทีมชุมชนหมู่บ้านหนองซุ่น

๓.๓ รุ่นอาวุโสหญิงอายุ ๔๐ ปีขึ้นไปภายในพื้นที่ จำนวน ๔ ทีม (แข่งขันนับเกมส์ ๑๑ แต้ม ๒ ใน ๓ เกมส์)

๑.ทีมชุมชนหมู่บ้านสีจาน	๓.ทีมชุมชนหมู่บ้านหนองซุ่น	๕.ทีมชุมชนหมู่บ้านพวงพยอม	๗.ทีมชุมชนหมู่บ้านหนองคู
๒.ทีมชุมชนหมู่บ้านหนองคู	๔.ทีมชุมชนหมู่บ้านพวงพยอม	๖.ทีมชุมชนหมู่บ้านหนองซุ่น	๘.ทีมชุมชนหมู่บ้านสีจาน

๓.๔ รุ่นอาวุโสชายอายุ ๔๐ ปีขึ้นไปภายในพื้นที่ จำนวน ๔ ทีม (แข่งขันนับเกมส์ ๑๑ แต้ม ๒ ใน ๓ เกมส์)

๑.ทีมชุมชนหมู่บ้านสีจาน	๓.ทีมชุมชนหมู่บ้านหนองคู	๕.ทีมชุมชนหมู่บ้านพวงพยอม	๗.ทีมชุมชนหมู่บ้านหนองซุ่น
๒.ทีมชุมชนหมู่บ้านหนองคู	๔.ทีมชุมชนหมู่บ้านพวงพยอม	๖.ทีมชุมชนหมู่บ้านหนองซุ่น	๘.ทีมชุมชนหมู่บ้านสีจาน

๔.ประเภท...กีฬาแบดมินตันเดี่ยว จัดการแข่งขันจำนวน ๔ ประเภท

๔.๑ รุ่นเยาวชนชายอายุไม่เกิน ๑๖ ปีภายในพื้นที่ จำนวน ๘ ทีม (แข่งขันแบบแพ้คัดออก)

๑.ทีมชุมชนหมู่บ้านพวงพยอม	๓.ทีมชุมชนหมู่บ้านหนองคู	๕.ทีมชุมชนหมู่บ้านสีจาน	๗.ทีมชุมชนหมู่บ้านหนองซุ่น
๒.ทีมชุมชนหมู่บ้านสีจาน	๔.ทีมชุมชนหมู่บ้านหนองซุ่น	๖.ทีมชุมชนหมู่บ้านพวงพยอม	๘.ทีมชุมชนหมู่บ้านหนองคู

๔.๒ รุ่นเยาวชนหญิงอายุไม่เกิน ๑๖ ปีภายในพื้นที่ จำนวน ๘ ทีม (แข่งขันแบบแพ้คัดออก)

๑.ทีมชุมชนหมู่บ้านหนองคู	๓.ทีมชุมชนหมู่บ้านหนองซุ่น	๕.ทีมชุมชนหมู่บ้านพวงพยอม	๗.ทีมชุมชนหมู่บ้านสีจาน
๒.ทีมชุมชนหมู่บ้านหนองซุ่น	๔.ทีมชุมชนหมู่บ้านสีจาน	๖.ทีมชุมชนหมู่บ้านหนองคู	๘.ทีมชุมชนหมู่บ้านพวงพยอม

๔.๓ รุ่นประชาชนชายภายในพื้นที่ จำนวน ๘ ทีม (แข่งขันแบบแพ้คัดออก)

๑.ทีมชุมชนหมู่บ้านสีจาน	๓.ทีมชุมชนหมู่บ้านพวงพยอม	๕.ทีมชุมชนหมู่บ้านหนองซุ่น	๗.ทีมชุมชนหมู่บ้านหนองคู
๒.ทีมชุมชนหมู่บ้านหนองคู	๔.ทีมชุมชนหมู่บ้านหนองซุ่น	๖.ทีมชุมชนหมู่บ้านพวงพยอม	๘.ทีมชุมชนหมู่บ้านสีจาน

๔.๔ รุ่นประชาชนหญิงภายในพื้นที่ จำนวน ๘ ทีม (แข่งขันแบบแพ้คัดออก)

๑.ทีมชุมชนหมู่บ้านหนองคู	๓.ทีมชุมชนหมู่บ้านสีจาน	๕.ทีมชุมชนหมู่บ้านหนองซุ่น	๗.ทีมชุมชนหมู่บ้านพวงพยอม
๒.ทีมชุมชนหมู่บ้านหนองซุ่น	๔.ทีมชุมชนหมู่บ้านพวงพยอม	๖.ทีมชุมชนหมู่บ้านสีจาน	๘.ทีมชุมชนหมู่บ้านหนองคู

๕.ประเภท...กีฬาเซปักตะกร้อ จัดการแข่งขันจำนวน ๒ ประเภท

๕.๑ รุ่นประชาชนชายภายในพื้นที่ จำนวน ๔ ทีม (แข่งขันแบบสะสมคะแนนจัดลำดับ ๑ - ๒ - ๓)

๑.ทีมชุมชนหมู่บ้านหนองคู A	๒.ทีมชุมชนหมู่บ้านหนองซุ่น B	๓.ทีมชุมชนหมู่บ้านหนองคู B	๔.ทีมชุมชนหมู่บ้านสีจาน A
๕.ทีมชุมชนหมู่บ้านหนองซุ่น A	๖.ทีมชุมชนหมู่บ้านสีจาน B	๗.ทีมชุมชนหมู่บ้านพวงพยอม	

๕.๒ รุ่นประชาชนชายภายในพื้นที่ จำนวน ๔ ทีม (แข่งขันแบบสะสมคะแนน)

๑.ทีมชุมชนหมู่บ้านหนองซุ่น	๒.ทีมชุมชนหมู่บ้านหนองคู	๓.ทีมชุมชนหมู่บ้านสีจาน	๔.ทีมชุมชนหมู่บ้านพวงพยอม
----------------------------	--------------------------	-------------------------	---------------------------

๖.ประเภท...กีฬาพื้นบ้าน(นันทนาการ)

-เกมส์กิจกรรม ๑๒ รายการ

๗.ประเภท...กองเชียร์

๑.ชุมชนหมู่บ้านหนองคู	๒.ชุมชนหมู่บ้านหนองซุ่น	๓.ชุมชนหมู่บ้านพวงพยอม	๔.ชุมชนหมู่บ้านสีจาน
-----------------------	-------------------------	------------------------	----------------------

ตารางการแข่งขัน

วัน / เดือน / ปี	เวลาแข่ง	รอบ	คู่ที่	ประเภทกีฬา	รุ่น	สาย	คู่แข่งชั้น	ผลแข่ง
อาทิตย์ที่ ๑๗ มี.ค.๖๗	๑๖.๓๐ น.	แรก		ลงทะเบียนนักกีฬา/ส่งตัวนักกีฬา			ชุมชนในเขตเทศบาลตำบลขามทะเลสอทั้ง ๔ หมู่บ้าน	
				ประเภทกีฬาออลเลย์บอล				
	๑๗.๓๐ น.	แรก	๑.		ประชาชน(หญิง ๓ ชาย ๓)		๑.บ้าน...พวงพยอม..... - ๒.บ้าน...หนองซุ่น.....	
	๑๙.๐๐ น.		๒.		“		๓.บ้าน...สีจาง..... - ๔.บ้าน...หนองคู.....	
				ประเภทกีฬาเซปักตะกร้อ				
	๑๘.๐๐ น.		๑.		ประชาชนชาย	-	๑.บ้าน...หนองคู A. - ๒.บ้าน...หนองซุ่น B	
			๑.	”	ประชาชนหญิง	-	๑.บ้าน...หนองซุ่น..... - ๒.บ้าน...หนองคู.....	
			๒.	”	ประชาชนชาย	-	๓.บ้าน...หนองคู B. - ๔.บ้าน...สีจาง A.	
			๒.		ประชาชนหญิง	-	๓.บ้าน...สีจาง..... - ๔.บ้าน...พวงพยอม.....	
			๓.		ประชาชนชาย		๕.บ้าน...หนองซุ่น A. -๖. บ้าน...สีจาง B.	
จันทร์ที่ ๑๘ มี.ค.๖๗	๑๖.๓๐ น.	แรก		ลงทะเบียนนักกีฬา/ส่งตัวนักกีฬา			ชุมชนในเขตเทศบาลตำบลขามทะเลสอทั้ง ๔ หมู่บ้าน	
				ประเภทกีฬาออลเลย์บอล				
	๑๗.๐๐ น.	แรก	๓.		ประชาชนหญิง		๒.บ้าน.....หนองซุ่น..... - ๓.บ้าน.....สีจาง.....	
	๑๘.๐๐ น.		๔.		“		๑.บ้าน.....พวงพยอม..... - ๔.บ้าน.....หนองคู.....	
				ประเภทกีฬาเซปักตะกร้อ				
			๔.		ประชาชนชาย	-	ผู้ชนะเลิศที่ ๑ - ผู้ชนะเลิศที่ ๒	
			๓.	”	ประชาชนหญิง	-	๒.บ้าน...หนองคู..... - ๓.บ้าน...สีจาง.....	
			๕.	”	ประชาชนชาย	-	ผู้ชนะเลิศที่ ๓ - ชุมชนบ้าน...พวงพยอม	
			๔.		ประชาชนหญิง	-	๑.บ้าน...หนองซุ่น - ๔.บ้าน...พวงพยอม.....	

จันทร์ที่ ๑๘ มี.ค.๖๗	๑๖.๓๐ น.	แรก		ลงทะเบียนนักกีฬา/ส่งตัวนักกีฬา		ชุมชนในเขตเทศบาลตำบลขามทะเลสอทั้ง ๔ หมู่บ้าน	
				ประเภทกีฬาแบดมินตัน			
			๑.	ยช. ๑๖ ปีชาย		มือ..๑..บ้าน...พวงพยอม A. - มือ..๒..บ้าน...สีจาง B.	สนาม๑
			๒.	”		มือ..๑..บ้าน...หนองคู A. - มือ..๒..บ้าน...หนองซุ่น B	
			๓.	”		มือ..๑..บ้าน...สีจาง A. - มือ..๒..บ้าน...พวงพยอม B.	
			๔.	”		มือ..๑..บ้าน...หนองซุ่น A. - มือ..๒..บ้าน...หนองคู B.	
			๑.	ยช. ๑๖ ปีหญิง		มือ..๑..บ้าน...หนองคู A. - มือ..๒..บ้าน...หนองซุ่น B.	สนาม๒
			๒.	”		มือ..๑..บ้าน...หนองซุ่น A. - มือ..๒..บ้าน...สีจาง B.	
			๓.	”		มือ..๑..บ้าน...พวงพยอม A . - มือ..๒..บ้าน...หนองคู B.	
			๔.	”		มือ..๑..บ้าน...สีจาง A. - มือ..๒..บ้าน...พวงพยอม B	
			๑.	ปชช.ชาย		มือ..๑..บ้าน...สีจาง A. - มือ..๒..บ้าน...หนองคู B.	สนาม๓
			๒.	”		มือ..๑..บ้าน...พวงพยอม A. - มือ..๒..บ้าน...หนองซุ่น B.	
			๓.	”		มือ..๑..บ้าน...หนองซุ่น A. - มือ..๒..บ้าน...พวงพยอม B	
			๔.	”		มือ..๑..บ้าน...หนองคู A. - มือ..๒..บ้าน...สีจาง B.	
			๑..	ปชช.หญิง		มือ..๑..บ้าน...หนองคู A. - มือ..๒..บ้าน...หนองซุ่น B.	สนาม๔
			๒.	”		มือ..๑..บ้าน...สีจาง A. - มือ..๒..บ้าน...พวงพยอม B	
			๓.	”		มือ..๑..บ้าน...หนองซุ่น A. - มือ..๒..บ้าน...สีจาง B.	
			๔.	”		มือ..๑..บ้าน...พวงพยอม A. - มือ..๒..บ้าน...หนองคู B	

วัน / เดือน / ปี	เวลาแข่ง	รอบ	คู่ที่	ประเภทกีฬา	รุ่น	สาย	คู่แข่งชั้น	ผลแข่ง
พุธที่ ๒๐ มี.ค.๖๗	๑๖.๓๐ น.	แรก		ลงทะเบียนนักกีฬา/ส่งตัวนักกีฬา			ชุมชนในเขตเทศบาลตำบลขามทะเลสอทั้ง ๔ หมู่บ้าน	
				ประเภทกีฬาฟุตบอล				
	๑๗.๐๐ น.	แรก	๑.		เยาวชน ๑๓ ปี		๑.บ้าน.....สีจัน..... - ๒.บ้าน....หนองซุ่น.....	
	๑๘.๐๐ น.		๒.		”		๓.บ้าน.....หนองคู..... - ๔.บ้าน....พวงพยอม.....	
			๑.		เยาวชน ๑๖ ปี		๑.บ้าน.....พวงพยอม..... - ๒.บ้าน....หนองซุ่น.....	
			๒.		”		๓.บ้าน.....หนองคู..... - ๔.บ้าน....สีจัน.....	
			๑.		ประชาชนชาย		๑.บ้าน.....พวงพยอม..... - ๒.บ้าน....หนองซุ่น.....	
			๒.		”		๓.บ้าน.....หนองคู..... - ๔.บ้าน....สีจัน.....	
				ประเภทกีฬาแบดมินตัน				
			๗.		ยช. ๑๖ ปีชาย	ชิง๓	ผู้แพ้คู่ที่ ๕ - ผู้แพ้คู่ที่ ๖	สนาม๓
			๘.		“	ชิง๑	ผู้ชนะคู่ที่ ๕ - ผู้ชนะคู่ที่ ๖	
			๗.		ยช. ๑๖ ปีหญิง	ชิง๓	ผู้แพ้คู่ที่ ๕ - ผู้แพ้คู่ที่ ๖	สนาม๔
			๘.		“	ชิง๑	ผู้ชนะคู่ที่ ๕ - ผู้ชนะคู่ที่ ๖	
			๗.		ปชช.ชาย	ชิง๓	ผู้แพ้คู่ที่ ๕ - ผู้แพ้คู่ที่ ๖	สนาม๑
			๘.		“	ชิง๑	ผู้ชนะคู่ที่ ๕ - ผู้ชนะคู่ที่ ๖	
			๗.		ปชช.หญิง	ชิง๓	ผู้แพ้คู่ที่ ๕ - ผู้แพ้คู่ที่ ๖	สนาม๒
			๘.		“	ชิง๑	ผู้ชนะคู่ที่ ๕ - ผู้ชนะคู่ที่ ๖	
				ประเภทกีฬาเปตอง				
			๑.		ประชาชนหญิง		บ้าน...พวงพยอม A. - บ้าน...หนองคู B.	สนาม๑
			๒.		”		บ้าน...สีจัน A. - บ้าน...หนองซุ่น B.	
			๓.		”		บ้าน...หนองซุ่น A. - บ้าน...พวงพยอม B.	สนาม๕
			๔.		”		บ้าน...หนองคู A - บ้าน...สีจัน B.	

วัน / เดือน / ปี	เวลาแข่ง	รอบ	คู่ที่	ประเภทกีฬา	รุ่น	สาย	คู่แข่งชั้น	ผลแข่ง
พุธ ที่ ๒๐ มี.ค.๖๗		แรก	๑.	เปตอง	ประชาชนชาย		บ้าน...สีจัน A. - บ้าน...หนองคู B.	สนาม๒
			๒.		"		บ้าน...หนองซุ่น A - บ้าน...สีจัน B.	
			๓.				บ้าน...หนองคู A. - บ้าน...พวงพยอม B	สนาม๖
			๔.				บ้าน...พวงพยอม A - บ้าน...หนองซุ่น B.	
			๑.		อาวุโส หญิง		บ้าน...สีจัน A. - บ้าน...หนองคู B.	สนาม๓
			๒.		"		บ้าน...หนองซุ่น A. - บ้าน...พวงพยอม B.	
			๓.				บ้าน...พวงพยอม A. - บ้าน...หนองซุ่น B	สนาม๗
			๔.				บ้าน...หนองคู A. - บ้าน...สีจัน B.	
			๑.		อาวุโส ชาย		บ้าน...สีจัน A. - บ้าน...หนองคู B.	สนาม๔
			๒.				บ้าน...หนองคู A. - บ้าน...พวงพยอม B	
			๓.				บ้าน...พวงพยอม A - บ้าน...หนองซุ่น B	สนาม๘
			๔.				บ้าน...หนองซุ่น A. - บ้าน...สีจัน B.	

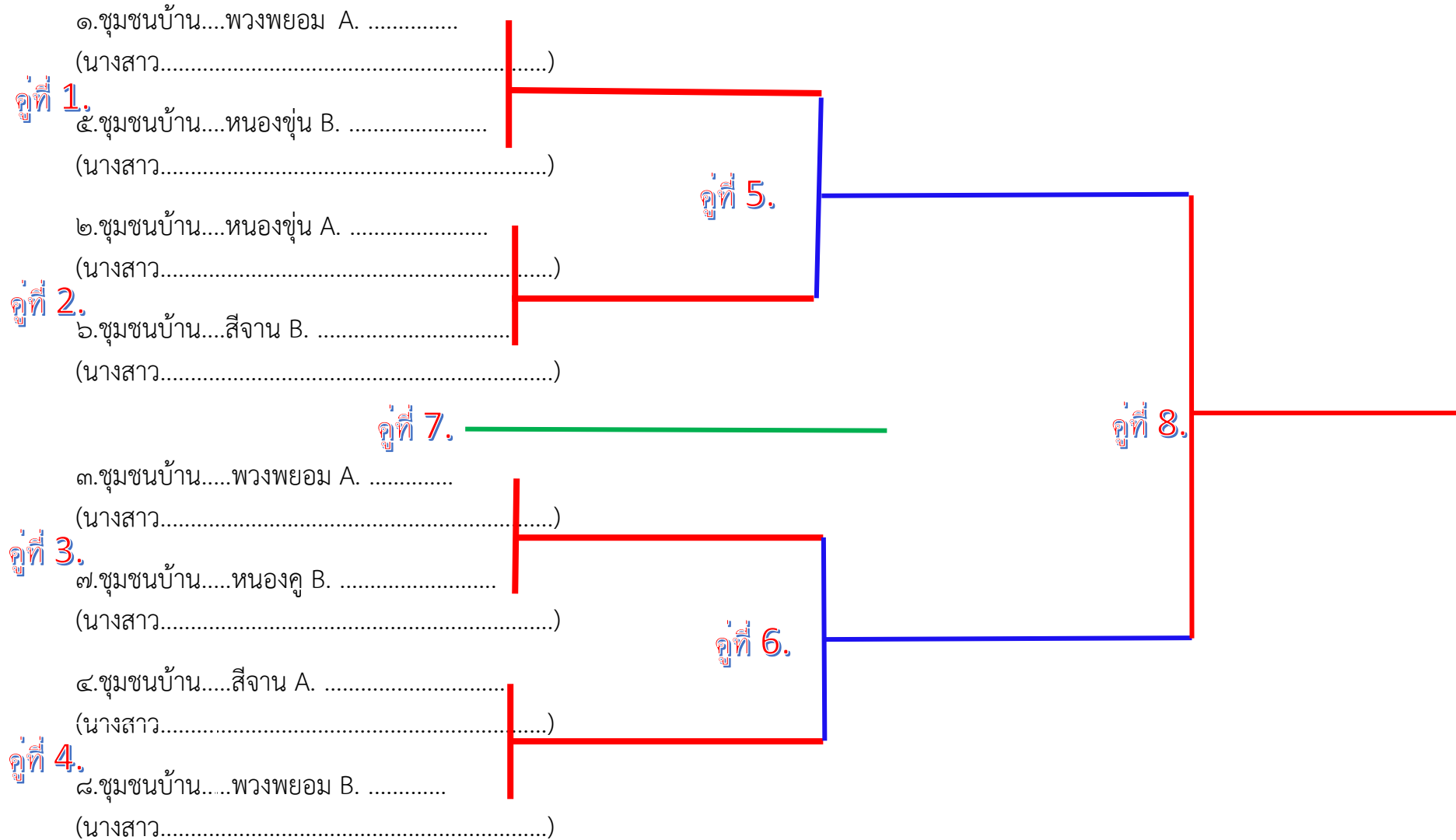
วัน / เดือน / ปี	เวลาแข่ง	รอบ	คู่ที่	ประเภทกีฬา	รุ่น	สาย	คู่แข่งชั้น	ผลแข่ง
พฤหัสบดีที่ ๒๑ มี.ค.๖๗	๑๖.๓๐ น.	แรก		ลงทะเบียนนักกีฬา/ส่งตัวนักกีฬา			ชุมชนในเขตเทศบาลตำบลขามทะเลสอทั้ง ๔ หมู่บ้าน	
				ประเภทกีฬาฟุตบอล				
	๑๗.๐๐ น.	แรก	๓.		เยาวชน ๑๓ ปี		๒.บ้าน.....หนองซุ่น..... - ๓.บ้าน.....หนองคู.....	
			๔.		"		๑.บ้าน.....สีจัน..... - ๔.บ้าน.....พวงพยอม.....	
			๓.		เยาวชน ๑๖ ปี		๒.บ้าน.....หนองซุ่น..... - ๓.บ้าน.....หนองคู.....	
			๔.		"		๑.บ้าน.....พวงพยอม..... - ๔.บ้าน.....สีจัน.....	
			๓.		ประชาชนชาย		๒.บ้าน.....หนองซุ่น..... - ๓.บ้าน.....หนองคู.....	
			๔.		"		๑.บ้าน.....พวงพยอม..... - ๔.บ้าน.....สีจัน.....	
							ตารางแข่งขันมีต่อ หน้า ๑๐	

วัน / เดือน / ปี	เวลาแข่ง	รอบ	คู่ที่	ประเภทกีฬา	รุ่น	สาย	คู่แข่งชั้น	ผลแข่ง
พฤษภาคมที่ ๒๑ มี.ค.๖๗	๑๗.๐๐ น.	แรก		ประเภทกีฬาเปตอง				
			๕.		ประชาชนหญิง		ผู้ชนะคู่ที่๑..... - ผู้ชนะคู่ที่๒.....	สนาม๘
			๖.		"		ผู้ชนะคู่ที่๓..... - ผู้ชนะคู่ที่๔.....	สนาม๔
			๕.		ประชาชนชาย		ผู้ชนะคู่ที่๑..... - ผู้ชนะคู่ที่๒.....	สนาม๗
			๖.		"		ผู้ชนะคู่ที่๓..... - ผู้ชนะคู่ที่๔.....	สนาม๓
			๕.		อาวุโส หญิง		ผู้ชนะคู่ที่๑..... - ผู้ชนะคู่ที่๒.....	สนาม๑
			๖.		"		ผู้ชนะคู่ที่๓..... - ผู้ชนะคู่ที่๔.....	สนาม๕
			๕.		อาวุโส ชาย		ผู้ชนะคู่ที่๑..... - ผู้ชนะคู่ที่๒.....	สนาม๒
			๖.		"		ผู้ชนะคู่ที่๓..... - ผู้ชนะคู่ที่๔.....	สนาม๖

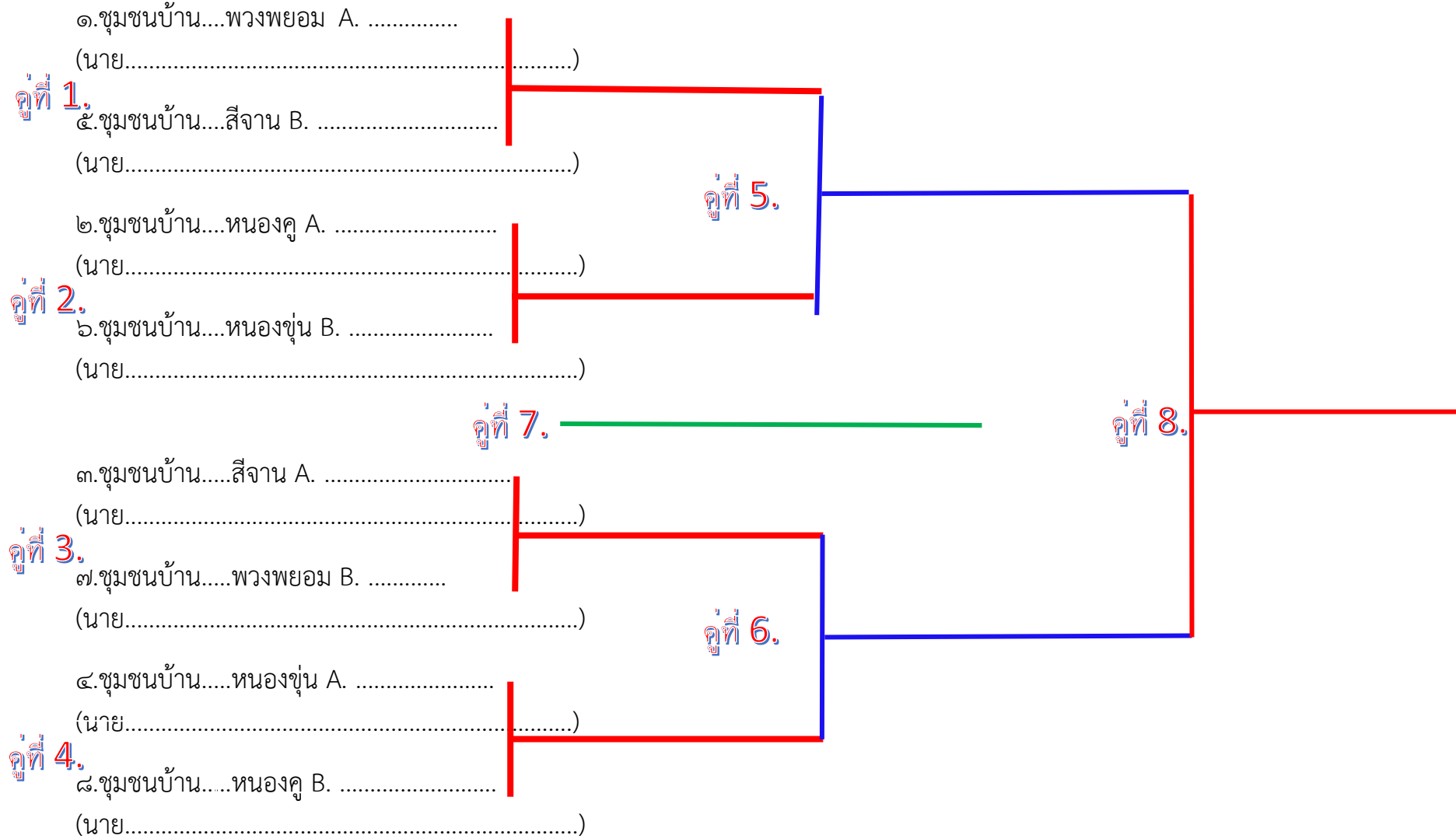
วัน / เดือน / ปี	เวลาแข่ง	รอบ	คู่ที่	ประเภทกีฬา	รุ่น	สาย	คู่แข่งชั้น	ผลแข่ง
ศุกร์ที่ ๒๒ มี.ค.๖๗	๑๖.๓๐ น.			ลงทะเบียนนักกีฬา/ส่งตัวนักกีฬา			ชุมชนในเขตเทศบาลตำบลขามทะเลสอทั้ง ๔ หมู่บ้าน	
				ประเภทกีฬาฟุตซอล				
	๑๗.๐๐ น.	แรก	๓.		เยาวชน ๑๓ ปี		๑.บ้าน.....สีจัน..... - ๓.บ้าน.....หนองคู.....	
			๔.		"		๒.บ้าน.....หนองขุ่น..... - ๔.บ้าน.....พวงพยอม.....	
			๓.		เยาวชน ๑๖ ปี		๑.บ้าน.....พวงพยอม..... - ๓.บ้าน.....หนองคู.....	
			๔.		"		๒.บ้าน.....หนองขุ่น..... - ๔.บ้าน.....สีจัน.....	
			๓.		ประชาชนชาย		๑.บ้าน.....พวงพยอม..... - ๓.บ้าน.....หนองคู.....	
			๔.		"		๒.บ้าน.....หนองขุ่น..... - ๔.บ้าน.....สีจัน.....	
				ประเภทกีฬาเปตอง				
			๗.		ประชาชนหญิง	ชิง ๓	ผู้แพ้คู่ที่ ๕ - ผู้แพ้คู่ที่ ๖	สนาม๔
			๘.		"	ชิง	ผู้ชนะคู่ที่ ๕ - ผู้ชนะคู่ที่ ๖	สนาม๕
							(ตารางแข่งขันมีต่อ หน้า ๑๑)	

วัน / เดือน / ปี	เวลาแข่ง	รอบ	คู่ที่	ประเภทกีฬา	รุ่น	สาย	คู่แข่งชั้น	ผลแข่ง
ศุกร์ที่ ๒๒ มี.ค.๖๗			๗.		ประชาชนชาย	ชิง๓	ผู้แพ้คู่ที่ ๕ - ผู้แพ้คู่ที่ ๖	สนาม๓
			๘.		"	ชิง	ผู้ชนะคู่ที่ ๕ - ผู้ชนะคู่ที่ ๖	สนาม๖
			๗.		อาวุโส หญิง	ชิง๓	ผู้แพ้คู่ที่ ๕ - ผู้แพ้คู่ที่ ๖	สนาม๔
			๘.		"	ชิง	ผู้ชนะคู่ที่ ๕ - ผู้ชนะคู่ที่ ๖	สนาม๘
			๗.		อาวุโสชาย	ชิง๓	ผู้แพ้คู่ที่ ๕ - ผู้แพ้คู่ที่ ๖	สนาม๑
			๘.		"	ชิง	ผู้ชนะคู่ที่ ๕ - ผู้ชนะคู่ที่ ๖	สนาม๗
เสาร์ที่ ๒๓ มี.ค.๖๗	๑๖.๓๐ น.	แรก		ลงทะเบียนนักกีฬา/ส่งตัวนักกีฬา			ชุมชนในเขตเทศบาลตำบลขามทะเลสอทั้ง ๔ หมู่บ้าน	
				ประเภทกีฬาฟุตบอล				
	๑๗.๓๐ น.				เยาวชน ๑๓ ปี	ชิง	ที่๑.บ้าน..... - ที่๒.บ้าน.....	
					เยาวชน ๑๖ ปี	ชิง	ที่๑.บ้าน..... - ที่๒.บ้าน.....	
					"			
					ประชาชนชาย	ชิง	ที่๑.บ้าน..... - ที่๒.บ้าน.....	
					"			
อาทิตย์ที่ ๒๔ มี.ค.๖๗	๑๓.๐๐ น			ลงทะเบียนนักกีฬา/ส่งตัวนักกีฬา			ชุมชนในเขตเทศบาลตำบลขามทะเลสอทั้ง ๔ หมู่บ้าน	
							ประธานในพิธี แขกผู้มีเกียรติและนักกีฬาพร้อมกัน ณ อาคาร อเนกประสงค์เทศบาลตำบลขามทะเลสอ	
	๑๓.๑๕ น.						-พิธีเปิดการแข่งขันกีฬา	
	๑๓.๓๐ น			แข่งขันกีฬา	นันทนาการ		-กีฬานันทนาการ	
	๑๖.๐๐ น.						-พิธีมอบรางวัลกีฬา-นันทนาการ	
							-ปิดการแข่งขัน	
							กีฬา... เพื่อความสามัคคีและมิตรภาพ รู้แพ้ รู้ชนะ รู้ภัย.	

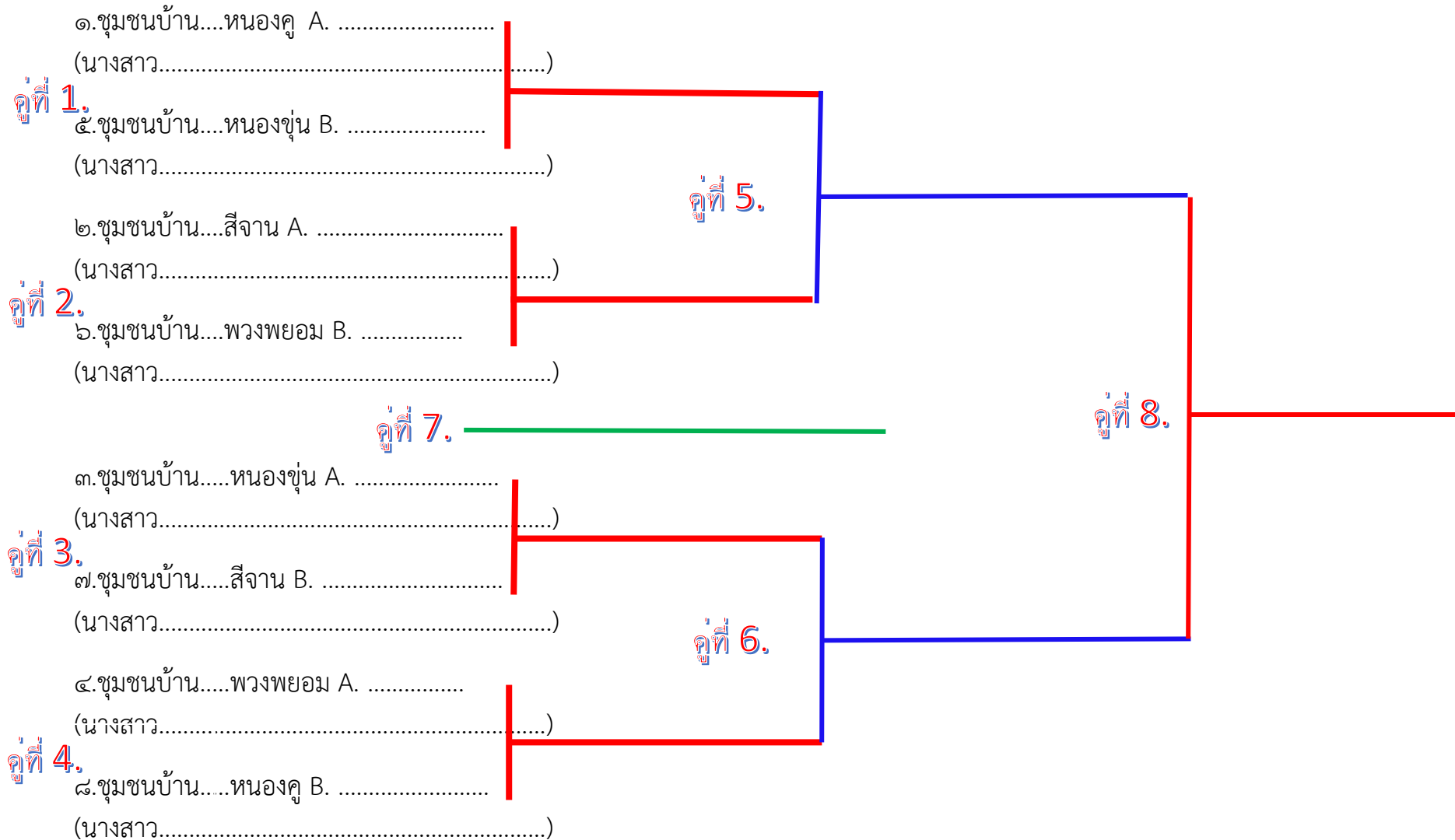
ตารางการแข่งขันกีฬา.....แบดมินตัน
ประเภท.....เยาวชนหญิงอายุไม่เกิน ๑๖ ปี



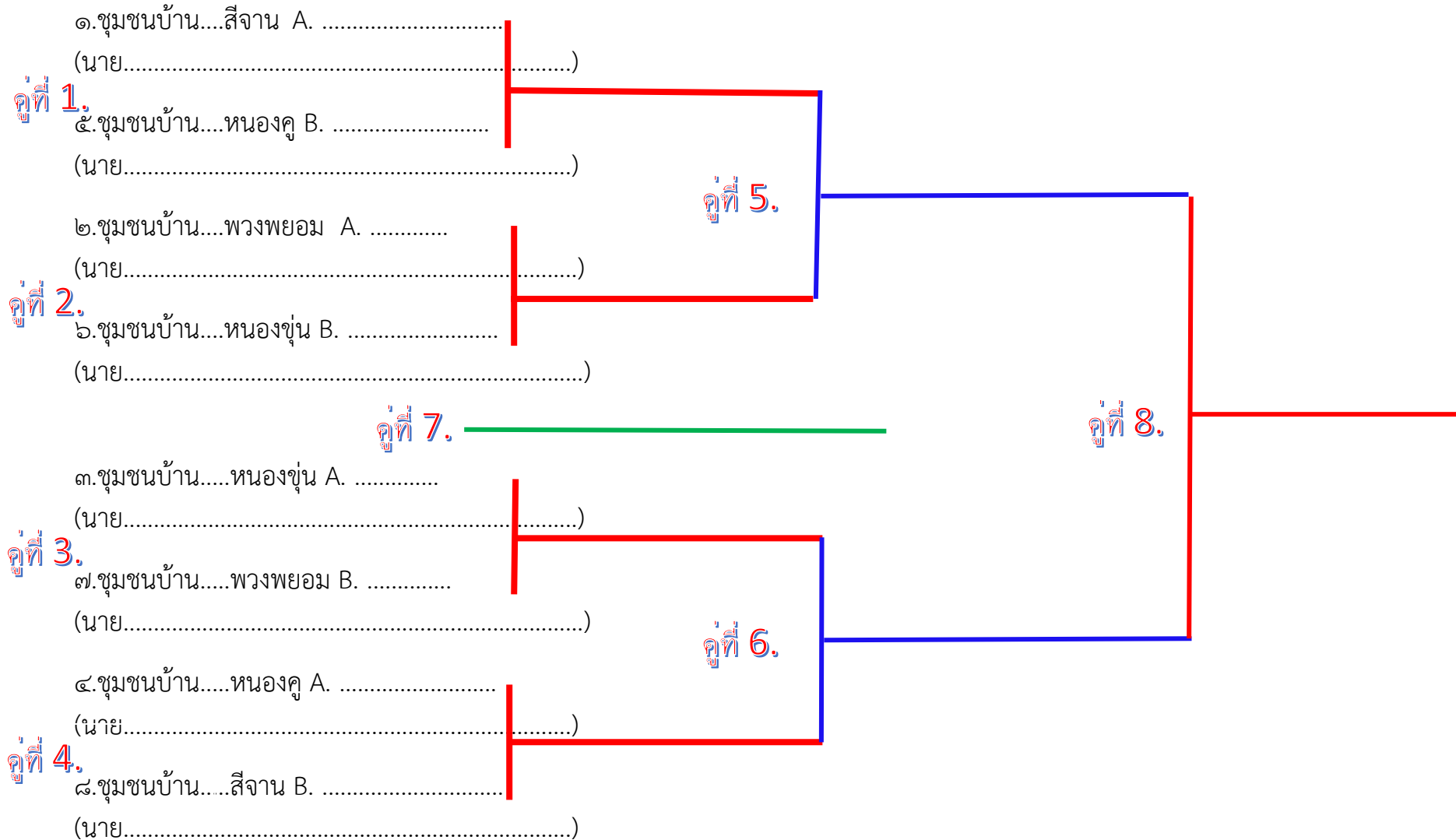
ตารางการแข่งขันกีฬา.....แบดมินตัน
ประเภท.....เยาวชนชายอายุไม่เกิน ๑๖ ปี



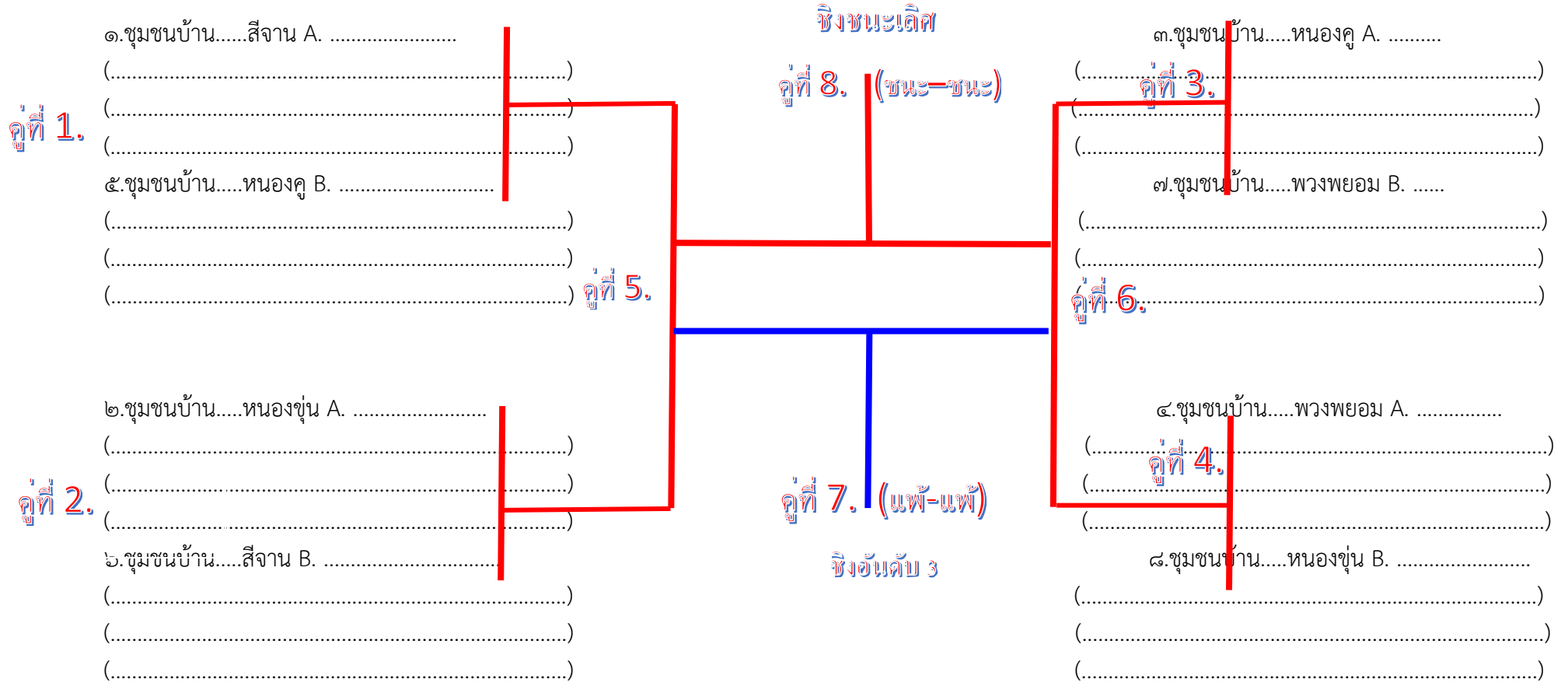
ตารางการแข่งขันกีฬา.....แบดมินตัน
ประเภท.....ประชาชนหญิง



ตารางการแข่งขันกีฬา.....แบดมินตัน
ประเภท.....ประชาชนชาย



ตารางการแข่งขันกีฬา.....เปตอง
ประเภท.....ประชาชนชายภายในพื้นที่.....



ตารางการแข่งขันกีฬา.....เปิดทอง
ประเภท.....ประชาชนหญิงภายในพื้นที่.....

คู่ที่ 1.

๑.ชุมชนบ้าน.....พวงพยอม A.

(.....)
(.....)
(.....)

๕.ชุมชนบ้าน.....หนองคู B.

(.....)
(.....)
(.....)

คู่ที่ 5.

คู่ที่ 2.

๒.ชุมชนบ้าน.....สีจาน A.

(.....)
(.....)
(.....)

๖.ชุมชนบ้าน.....หนองซุ่น B.

(.....)
(.....)
(.....)

ชิงชนะเลิศ

คู่ที่ 8. (ชนะ-ชนะ)

๓.ชุมชนบ้าน.....หนองซุ่น A.

(.....)
(.....)
(.....)

๗.ชุมชนบ้าน.....พวงพยอม B.

(.....)
(.....)
(.....)

คู่ที่ 6.

๔.ชุมชนบ้าน.....หนองคู A.

(.....)
(.....)
(.....)

คู่ที่ 4.

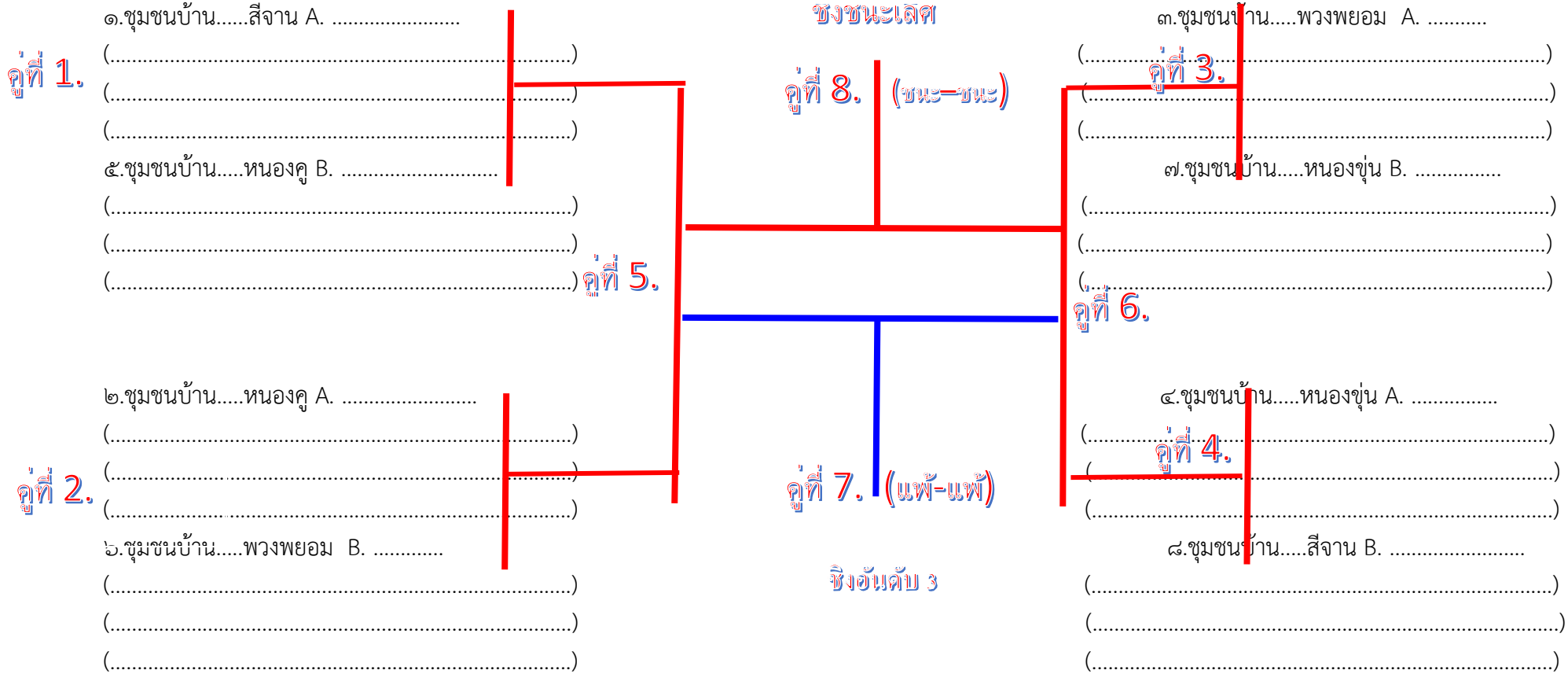
๘.ชุมชนบ้าน.....สีจาน B.

(.....)
(.....)
(.....)

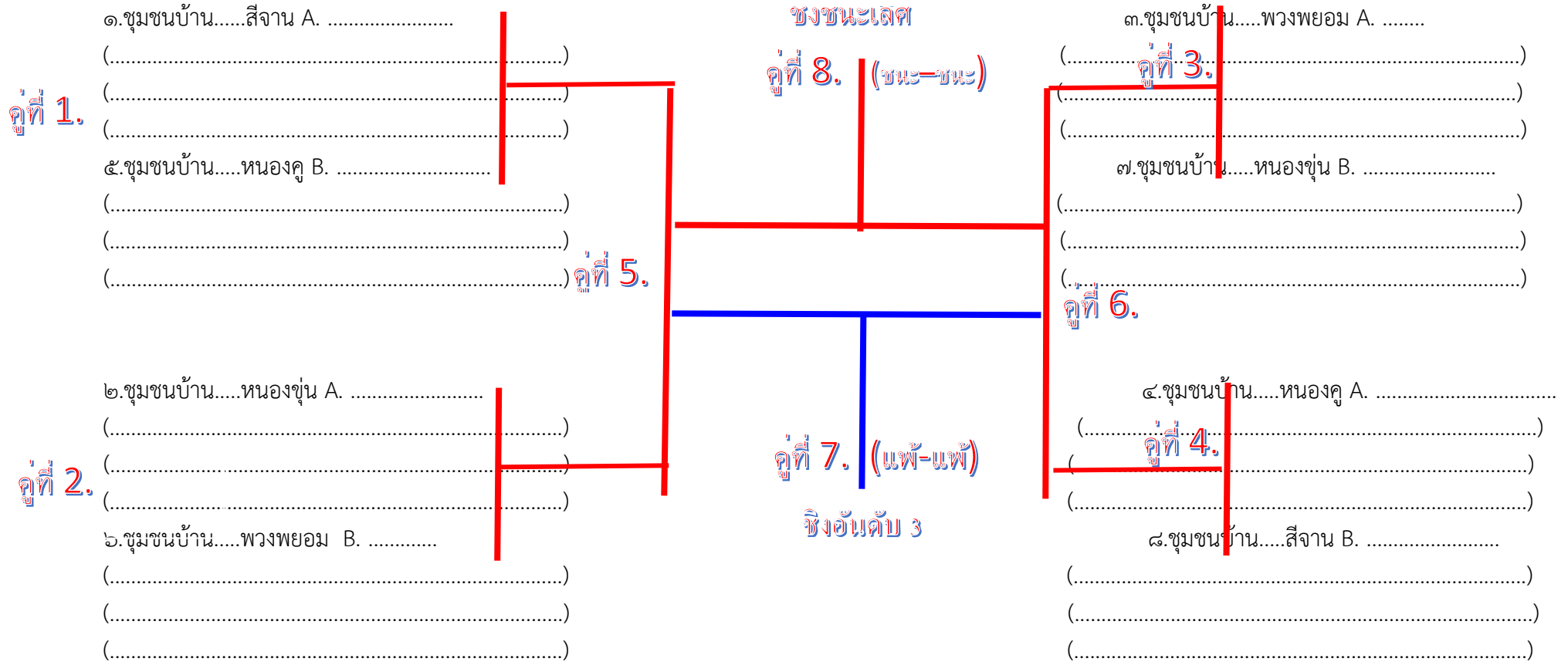
คู่ที่ 7. (แพ้-แพ้)

ชิงอันดับ 3

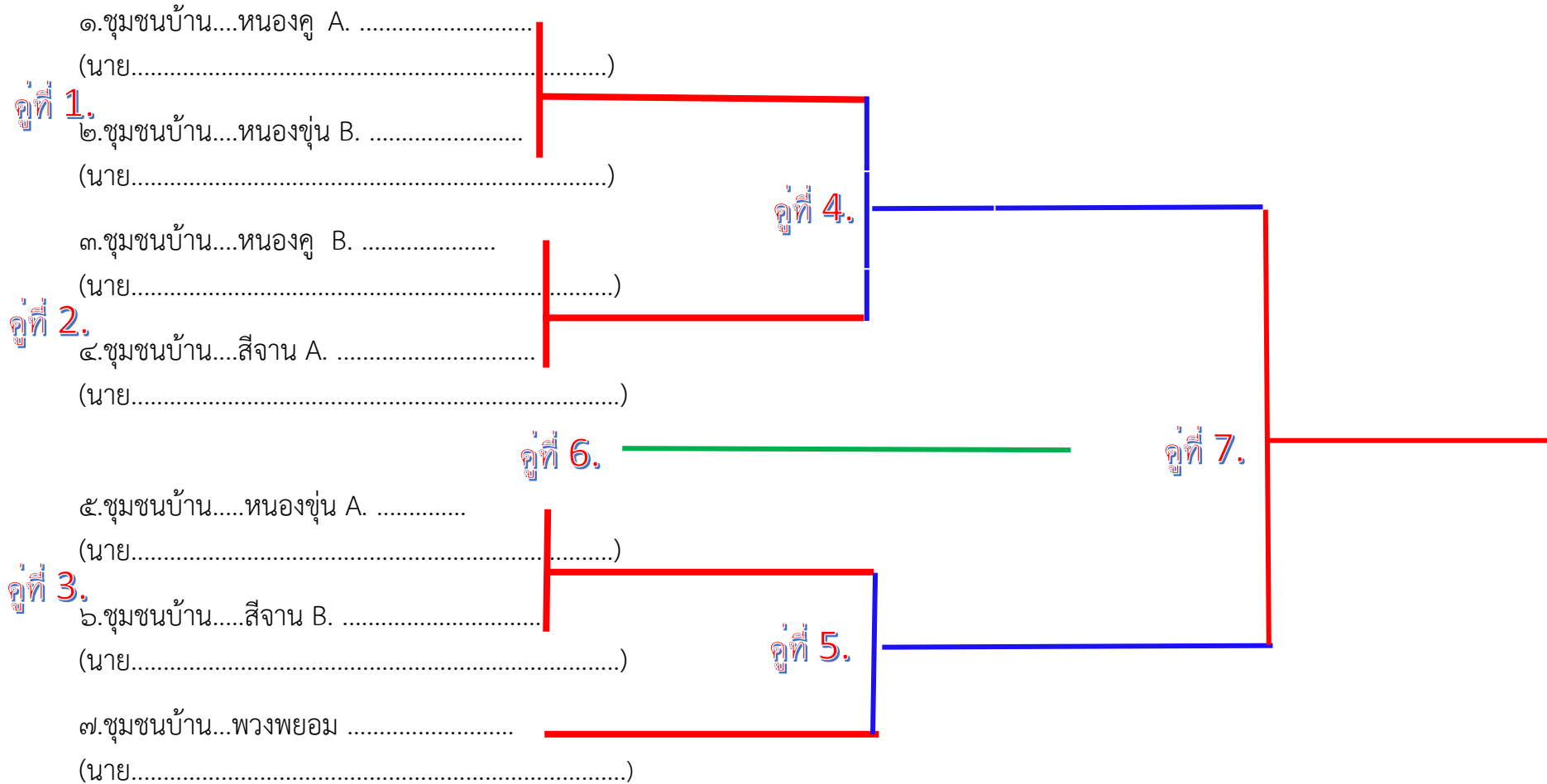
ตารางการแข่งขันกีฬา.....เปตอง
ประเภท.....อาวุโสชาย ๔๐ ปีขึ้นไป.....



ตารางการแข่งขันกีฬา.....เปตอง
ประเภท.....อาวุโสหญิง ๔๐ ปีขึ้นไป.....



ตารางการแข่งขันกีฬา.....เซปักตะกร้อ....
ประเภท.....ประชาชนชายภายในพื้นที่.....



ตารางการแข่งขัน

กีฬาเทศบาลตำบลขามทะเลสอต้านยาเสพติดเกมส์ ครั้งที่ ๑๕ ประจำปี๒๕๖๗

(กีฬาชุมชนสัมพันธ์เทศบาลตำบลขามทะเลสอ)

“ ขามทะเลสอเกมส์ ครั้งที่ ๑๕ ”

ระหว่างวันที่ ๑๗ - ๒๔ มีนาคม พ.ศ.๒๕๖๗

ณ สนามกีฬาอาคารอเนกประสงค์เทศบาลตำบลขามทะเลสอ

แข่งขันกำหนดวันในการ

วันอาทิตย์	วันจันทร์	วันอังคาร	วันพุธ	วันพฤหัสบดี	วันศุกร์	วันเสาร์	วันอาทิตย์
๑๗ มีนาคม ๖๗	๑๘ มีนาคม ๖๗	๑๙ มีนาคม ๖๗	๒๐ มีนาคม ๖๗	๒๑ มีนาคม ๖๗	๒๒ มีนาคม ๖๗	๒๓ มีนาคม ๖๗	๒๔ มีนาคม ๖๗
ประเภทกีฬาที่แข่งขัน	ประเภทกีฬาที่แข่งขัน	ประเภทกีฬาที่แข่งขัน	ประเภทกีฬาที่แข่งขัน	ประเภทกีฬาที่แข่งขัน	ประเภทกีฬาที่แข่งขัน	ประเภทกีฬาที่แข่งขัน	ประเภทกีฬาที่แข่งขัน
-วอลเลย์บอล ญ๓ ช๓ -เซปักตะกร้อ	-วอลเลย์บอล ญ๓ ช๓ -เซปักตะกร้อ -แบดมินตัน	-วอลเลย์บอล ญ๓ ช๓ -เซปักตะกร้อ -แบดมินตัน	-ฟุตซอล -แบดมินตัน -เปตอง	-ฟุตซอล -เปตอง	-ฟุตซอล -เปตอง	-ฟุตซอล (รอบชิงชนะเลิศ)	-กิจกรรม นันทนาการ มอบรางวัล ปิดการแข่งขัน